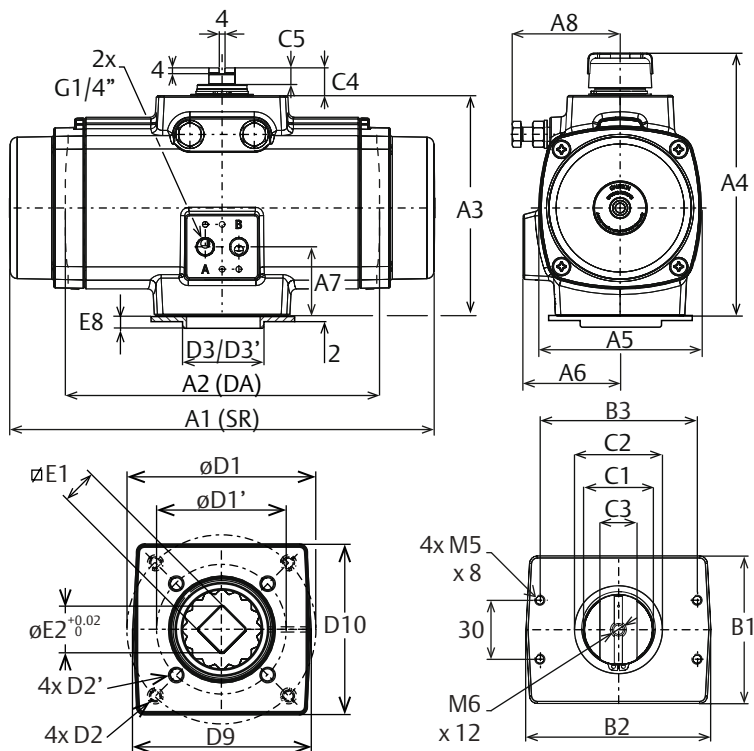


Produktdatenblatt F 350

Metrisch - DIN3337



Abm. in mm		Größe 350							
A1	A2	A3	A4	A5	A6	A7	A8	E1	Max.
385	284	201	230	161	85	42	109	22,10	
B1	B2	B3	C1	C2	C3	C4	C5	E1	Min.
85	100	80	36	45	19	20	12	22,00	
D1	D2	D3	D1'	D2'	D3'	D9	D10	E2	
102	M10x15	70	70	M8x13	50	94	94	36,20	

Prinzip		
Pneumatische Zahnstangenstellantriebe		
Allgemeines		
Bohrung		145.0 mm
Hub		37.7 mm
Gewicht	Doppeltwirkend	10.2 kg
	Einfachwirkend	14.5 kg
Luftvolumen	Anschluss A	2.1 L
	Anschluss B	1.9 L
Luftanschluss		2x G1/4" (BSP)
Druckbereich	Max. Betriebsdruck	8.3 barg
	Einfachwirkend	2 - 8.3 barg
	Doppeltwirkend	0.2 - 8.3 barg
Druckmedien	Saubere, trockene, bzw. geschmierte Luft oder Edelgas	
Schaltgeschwindigkeit	Offen	1.4 Sek.
	Doppeltwirkend ⁽²⁾	Zu
Schaltgeschwindigkeit	Offen	1.9 Sek.
	Einfachwirkend ⁽²⁾	Zu
Temperaturbereich	-20°C bis +80°C	
Schmierung	Lebensdauer geschmiert ⁽¹⁾	
Rotation	90°	
Hubbegrenzung	+5° / -5° an jedem Hubende	
Beschichtung	Polyurethan-Pulverbeschichtung	

- Gemäß EN 15714-3
- Testbedingungen:
Ventil mit Durchflusskapazität: 0,6 m³/h Rohrdurchmesser: 6 mm; Medium: saubere Luft; Zufuhrdruck: 5,5 bar (g) ~ 80 psig; Last: durchschnittliche Last; Hub: 90°; Temperatur: Raumtemperatur.
- Abmessungen D1, D2 und D3 sind Standard. Abmessungen D1', D2' und D3' sind Optional.
- DA = Doppeltwirkend, SR = Einfachwirkend (Federrücklauf).

Drehmoment																				
Einfachwirkend																				
Feder-satz	Drehmoment Federhub		Drehmoment Lufthub (Nm)																	
	Start	Ende	2.0 barg		3.0 barg		4.0 barg		4.5 barg		5.0 barg		5.5 barg		6.0 barg		7.0 barg		8.0 barg	
			Start	Ende	Start	Ende	Start	Ende	Start	Ende	Start	Ende	Start	Ende	Start	Ende	Start	Ende	Start	Ende
10	56	35	111	87	189	165	266	243	305	281	344	320	383	359	422	398	499	476	577	553
20	112	70	70	23	148	101	226	178	265	217	303	256	342	295	381	334	459	411	537	489
30	168	106	-	-	108	36	185	114	224	153	263	192	302	231	341	269	418	347	496	425
40	224	141	-	-	-	-	145	50	184	89	222	127	261	166	300	205	378	283	455	360
50	280	176	-	-	-	-	-	-	143	24	182	63	221	102	260	141	337	218	415	296
60	335	211	-	-	-	-	-	-	-	-	-	-	180	38	219	77	297	154	374	232
Doppeltwirkend			143		216		290		326		363		400		436		510		583	

Hinweise:

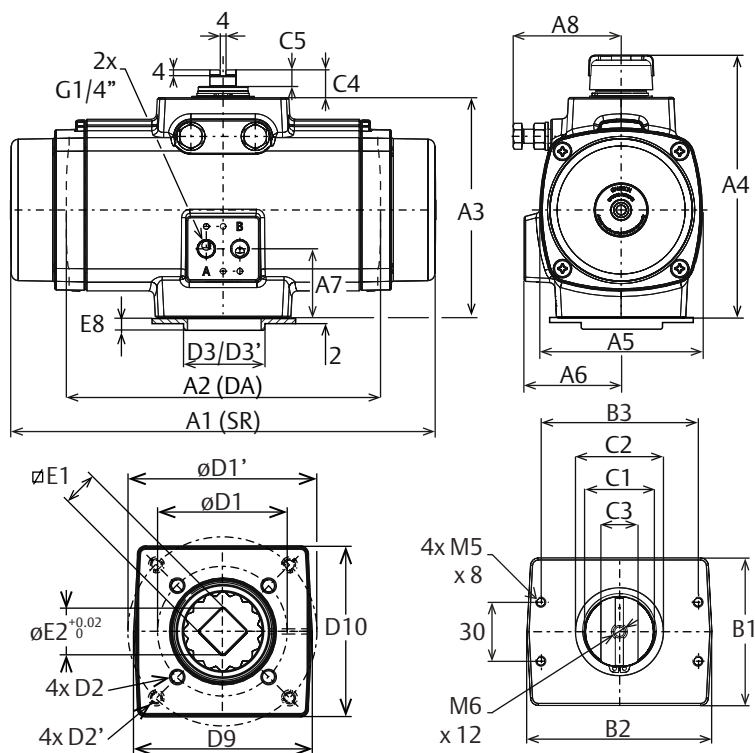
- Volumen ist das eigentliche Luftvolumen bei 1 atm.
- Flansch und Vierkanttrieb gemäß ISO 5211 (DIN3337)
- Befestigungsschnittstelle des Magnetventils gemäß VDI/VDE3845 (NAMUR).
- Weitere Informationen zu Optionen, Material, Zertifizierungen und zur weiteren Vorgehensweise erhalten Sie in Ihrem nächstgelegenen Vertriebsbüro.

Europäische Richtlinien:

- PED: geeignet für Verwendung mit Gasen der Gruppe 2 unter Einhaltung der Pressure Equipment Directive 2014/68/EU
- ATEX: geeignet für Verwendung in Gefahrenbereichen, die gemäß II 2 GD als Zone 1 oder 2 (Gase) und Zone 21 oder 22 (Staub) klassifiziert sind
- Konfiguration nach Datenblatt EFG.02.01.DE

Data sheet F 350

Metric - DIN3337



Dim. in mm		Size 350							
A1	A2	A3	A4	A5	A6	A7	A8	E1 Max.	
385	284	201	230	161	85	42	109	22,10	
B1	B2	B3	C1	C2	C3	C4	C5	E1 Min.	
85	100	80	36	45	19	20	12	22,00	
D1	D2	D3	D1'	D2'	D3'	D9	D10	E2	
102	M10x15	70	70	M8x13	50	94	94	36,20	

Principle	
Pneumatic rack & pinion actuator	
General data	
Bore	145 mm
Stroke	37.7 mm
Weight	SR 14.5 kg
	DA 10.2 kg
Volume	Port A 2.14 L
	Port B 1.88 L
Air connection	2x G1/4" (BSP)
Pressure range	MOP 8.3 barg
	SR 3 - 8.3 barg
	DA 0.2 - 8.3 barg
Pressure media	Clean, dry or lubricated air or inert gas.
Cycle speed DA ⁽²⁾	Open 1.9 Sec.
	Close 1.3 Sec.
Cycle speed SR ⁽²⁾	Open 1.4 Sec.
	Close 1.5 Sec.
Temperature range	-20°C to +80°C
Lubrication	Lubricated for life ⁽¹⁾
Stroke	90°
Over / Undertravel	+5° / -5° at each end
Finish	Polyurethan powder coat

1. According EN 15714-3.
2. Test conditions:
Solenoid with flow capacity: 0.6 m³/hr; Pipe diameter: 6mm; Medium: clean air, Supply pressure: 5.5 barg ~ 80psig; Load: with average load; Stroke: 90°; Temperature: Room temperature
3. Dimensions D1, D2 und D3 are standard. Dimensions D1', D2' und D3' are optional.

Torque Output (Nm)																				
Spring Return			Air Stroke Torque (Nm)																	
Spring set	Spring Stroke Torque		3.0 barg		3.5 barg		4.0 barg		4.5 barg		5.0 barg		5.5 barg		6.0 barg		7.0 barg		8.0 barg	
	Start	End	Start	End	Start	End	Start	End	Start	End	Start	End	Start	End	Start	Start	Start	End	Start	End
10	56	35	189	165	227	204	266	243	305	281	344	320	383	359	422	398	499	476	577	553
20	112	70	148	101	187	139	226	178	265	217	303	256	342	295	381	334	459	411	537	489
30	168	106	108	36	146	75	185	114	224	153	263	192	302	231	341	269	418	347	496	425
40	224	141	-	-	106	11	145	50	184	89	222	127	261	166	300	205	378	283	455	360
50	280	176	-	-	-	-	-	-	143	24	182	63	221	102	260	141	337	218	415	296
60	335	211	-	-	-	-	-	-	-	-	-	-	180	38	219	77	297	154	374	232
Double acting			216		253		290		326		363		400		436		510		583	

Notes:

- Volume is the actual free air volume at 1 atm
- Flange and square drive to ISO 5211
- Solenoid mounting interface according to VDI/VDE 3845 (NAMUR)
- For further information regarding options, materials, certifications and additional execution please contact your regional sales office

European Directives:

- PED : suitable for use with group 2 gases according to Pressure Equipment Directive 97/23/EC
- ATEX : suitable for use in hazardous areas classified II 2 GD, zones 1 or 2 (gases) and 21 or 22 (dust)
- For the configuration code please consult EFG.02.01.EN