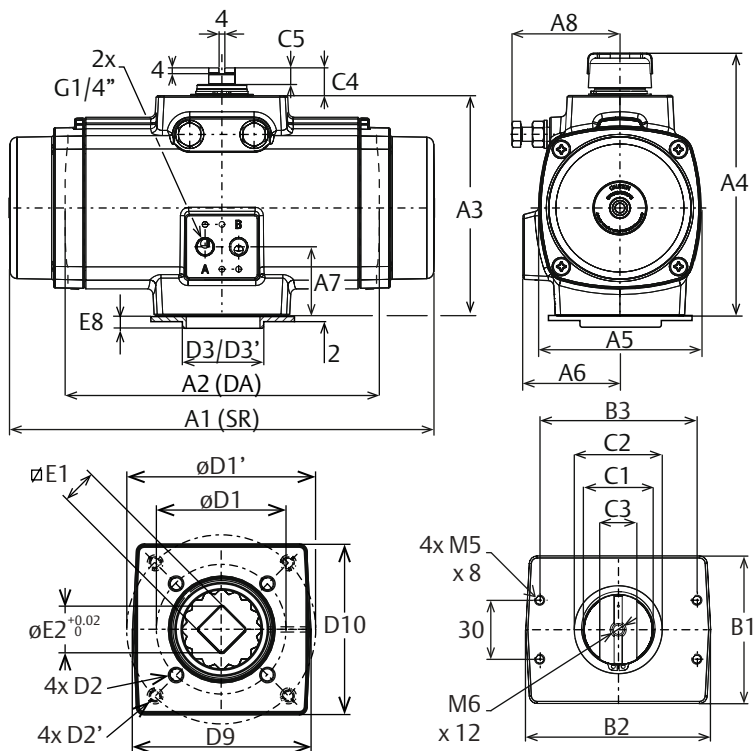


Produktdatenblatt F 150

Metrisch - DIN3337



Abm. in mm		Größe 150							
A1	A2	A3	A4	A5	A6	A7	A8	E1 Max.	
304	235	157	185	116	69	49	75	17.08	
B1	B2	B3	C1	C2	C3	C4	C5	E1 Min.	
75	94	80	34	45	19	20	12	17.00	
D1	D2	D3	D1'	D2'	D3'	D9	D10	E2	
70	M8x13	55	102	M10x15	54	97	92	25.50	

Drehmoment																				
Einfachwirkend																				
Feder-satz	Drehmoment Federhub		Drehmoment Lufthub (Nm)																	
	Start	Ende	2.0 barg		3.0 barg		4.0 barg		4.5 barg		5.0 barg		5.5 barg		6.0 barg		7.0 barg		8.0 barg	
			Start	Ende	Start	Ende	Start	Ende	Start	Ende	Start	Ende	Start	Ende	Start	Ende	Start	Ende	Start	Ende
10	24	15	47	37	79	69	112	102	128	118	145	135	161	151	177	167	210	200	243	233
20	47	30	30	10	62	42	95	75	111	91	128	108	144	124	160	140	193	173	226	206
30	71	44	-	-	45	15	78	48	94	64	111	81	127	97	143	113	176	146	209	179
40	94	59	-	-	-	-	61	21	77	37	94	54	110	70	126	86	159	119	192	152
50	118	74	-	-	-	-	-	-	60	10	77	26	93	43	109	59	142	92	175	124
60	141	89	-	-	-	-	-	-	-	-	-	-	76	16	92	32	125	65	158	97
Doppeltwirkend			60		91		122		137		153		168		183		214		245	

Hinweise:

- Volumen ist das eigentliche Luftvolumen bei 1 atm.
- Flansch und Vierkanttrieb gemäß ISO 5211(DIN3337)
- Befestigungsschnittstelle des Magnetventils gemäß VDI/VDE3845 (NAMUR).
- Weitere Informationen zu Optionen, Material, Zertifizierungen und zur weiteren Vorgehensweise erhalten Sie in Ihrem nächstgelegenen Vertriebsbüro.

Europäische Richtlinien:

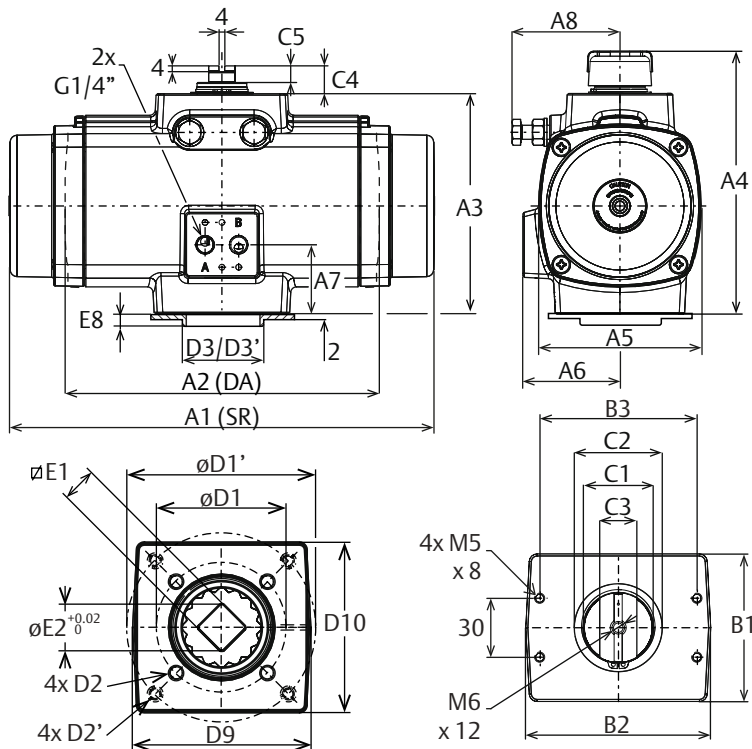
- PED: geeignet für Verwendung mit Gasen der Gruppe 2 unter Einhaltung der Pressure Equipment Directive 2014/68/EU
- ATEX: geeignet für Verwendung in Gefahrenbereichen, die gemäß II 2 GD als Zone 1 oder 2 (Gase) und Zone 21 oder 22 (Staub) klassifiziert sind
- Konfiguration nach Datenblatt EFG.02.01.DE

Prinzip		
Pneumatische Zahnstangenstellantriebe		
Allgemeines		
Bohrung		103.0 mm
Hub		31.4 mm
Gewicht	Doppeltwirkend	4.9 kg
	Einfachwirkend	6.6 kg
Luftvolumen	Anschluss A	1.0 L
	Anschluss B	0.8 L
Luftanschluss		2x G1/4" (BSP)
Druckbereich	Max. Betriebsdruck	8.3 barg
	Einfachwirkend	2 - 8.3 barg
	Doppeltwirkend	0.2 - 8.3 barg
Druckmedien	Saubere, trockene, bzw. geschmierte Luft oder Edelgas	
Schaltgeschwindigkeit	Offen	0.9 Sek.
	Doppeltwirkend ⁽²⁾ Zu	0.8 Sek.
Schaltgeschwindigkeit Einfachwirkend ⁽²⁾	Offen	1.0 Sek.
	Zu	0.8 Sek.
Temperaturbereich	-20°C bis +80°C	
Schmierung	Lebensdauer geschmiert ⁽¹⁾	
Rotation	90°	
Hubbegrenzung	+5° / -5° an jedem Hubende	
Beschichtung	Polyurethan-Pulverbeschichtung	

1. Gemäß EN 15714-3
2. Testbedingungen:
Ventil mit Durchflusskapazität: 0,6 m³/h Rohrdurchmesser: 6 mm; Medium: saubere Luft; Zufuhrdruck: 5,5 bar (g) ~ 80 psig; Last: durchschnittliche Last; Hub: 90°; Temperatur: Raumtemperatur.
3. Abmessungen D1, D2 und D3 sind Standard. Abmessungen D1', D2' und D3' sind Optional.
4. DA = Doppeltwirkend, SR = Einfachwirkend (Federrücklauf).

Data sheet F 150

Metric - DIN3337



Dim. in mm		Size 150							
A1	A2	A3	A4	A5	A6	A7	A8	E1 Max.	
304	235	157	185	116	69	49	75	17.08	
B1	B2	B3	C1	C2	C3	C4	C5	E1 Min.	
75	94	80	34	45	19	20	12	17.00	
D1	D2	D3	D1'	D2'	D3'	D9	D10	E2	
70	M8x13	55	102	M10x15	54	97	92	25.50	

Principle	
Pneumatic rack & pinion actuator	
General data	
Bore	103 mm
Stroke	31.4 mm
Weight	SR 6.6 kg
	DA 4.9 kg
Volume	Port A 0.95 L
	Port B 0.78 L
Air connection	2x G1/4" (BSP)
Pressure range	MOP 8.3 barg
	SR 3-8.3 barg
	DA 0.2 - 8.3 barg
Pressure media	Clean, dry or lubricated air or inert gas.
Cycle speed DA ⁽²⁾	Open 1.0 Sec.
	Close 0.8 Sec.
Cycle speed SR ⁽²⁾	Open 0.9 Sec.
	Close 0.8 Sec.
Temperature range	-20°C to +80°C
Lubrication	Lubricated for life ⁽¹⁾
Stroke	90°
Over / Undertravel	+5° / -5° at each end
Finish	Polyurethan powder coat

1. According EN 15714-3.
2. Test conditions:
Solenoid with flow capacity: 0.6 m³/hr; Pipe diameter: 6mm; Medium: clean air, Supply pressure: 5.5 barg ~ 80psig; Load: with average load; Stroke: 90°; Temperature: Room temperature
3. Dimensions D1, D2 und D3 are standard. Dimensions D1', D2' und D3' are optional.

Torque Output (Nm)																				
Spring Return			Air Stroke Torque (Nm)																	
Spring set	Spring Stroke Torque		3.0 barg		3.5 barg		4.0 barg		4.5 barg		5.0 barg		5.5 barg		6.0 barg		7.0 barg		8.0 barg	
	Start	End	Start	End	Start	End	Start	End	Start	End	Start	End	Start	End	Start	End	Start	End	Start	End
10	24	15	79	69	96	86	112	102	128	118	145	135	161	151	177	167	210	200	243	233
20	47	30	62	42	79	59	95	75	111	91	128	108	144	124	160	140	193	173	226	206
30	71	44	45	15	62	32	78	48	94	64	111	81	127	97	143	113	176	146	209	179
40	94	59	-	-	45	5	61	21	77	37	94	54	110	70	126	86	159	119	192	152
50	118	74	-	-	-	-	-	-	60	10	77	26	93	43	109	59	142	92	175	124
60	141	89	-	-	-	-	-	-	-	-	-	-	76	16	92	32	125	65	158	97
Double acting			91		106		122		137		153		168		183		214		245	

Notes:

- Volume is the actual free air volume at 1 atm
- Flange and square drive to ISO 5211
- Solenoid mounting interface according to VDI/VDE 3845 (NAMUR)
- For further information regarding options, materials, certifications and additional execution please contact your regional sales office

European Directives:

- PED : suitable for use with group 2 gases according to Pressure Equipment Directive 97/23/EC
- ATEX : suitable for use in hazardous areas classified II 2 GD, zones 1 or 2 (gases) and 21 or 22 (dust)
- For the configuration code please consult EFG.02.01.EN