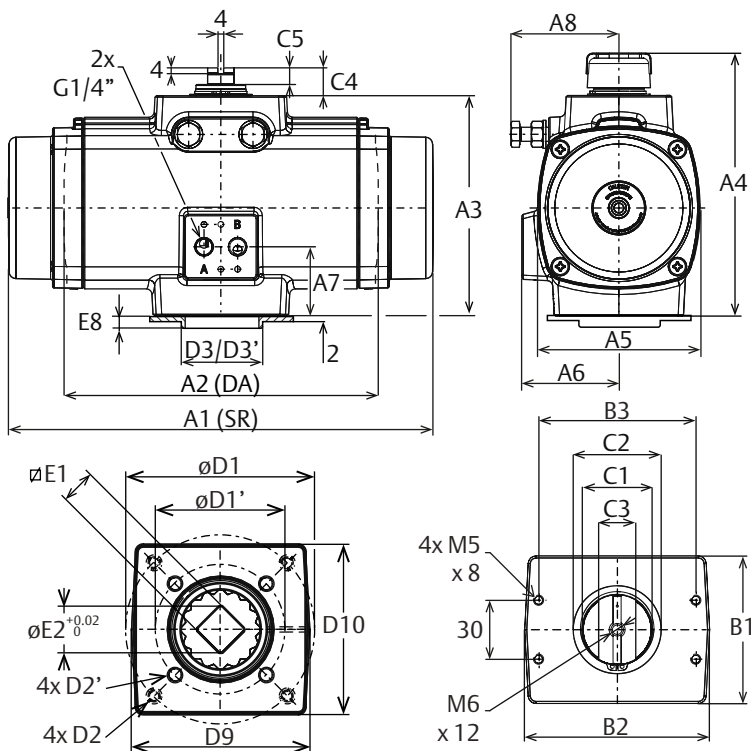


# Produktdatenblatt F 200

## Metrisch - DIN3337



Abm. in mm		Größe 200							
A1	A2	A3	A4	A5	A6	A7	A8	E1 Max.	
362	265	163	191	124	72	49	87	22.10	
B1	B2	B3	C1	C2	C3	C4	C5	E1 Min.	
75	94	80	36	45	19	20	12	22.00	
D1	D2	D3	D1'	D2'	D3'	D9	D10	E2	
102	M10x15	70	70	M8x13	50	94	90	28.20	

Prinzip		
Pneumatische Zahnstangenstellantriebe		
Allgemeines		
Bohrung		110.0 mm
Hub		37.7 mm
Gewicht	Doppeltwirkend	6.0 kg
	Einfachwirkend	8.3 kg
Luftvolumen	Anschluss A	1.3 L
	Anschluss B	1.0 L
Luftanschluss		2x G1/4" (BSP)
Druckbereich	Max. Betriebsdruck	8.3 barg
	Einfachwirkend	2 - 8.3 barg
	Doppeltwirkend	0.2 - 8.3 barg
Druckmedien	Saubere, trockene, bzw. geschmierte Luft oder Edelgas	
Schaltgeschwindigkeit Doppeltwirkend <sup>(2)</sup>	Offen	1.0 Sek.
	Zu	1.0 Sek.
Schaltgeschwindigkeit Einfachwirkend <sup>(2)</sup>	Offen	1.3 Sek.
	Zu	0.9 Sek.
Temperaturbereich	-20°C bis +80°C	
Schmierung	Lebensdauer geschmiert <sup>(1)</sup>	
Rotation	90°	
Hubbegrenzung	+5° / -5° an jedem Hubende	
Beschichtung	Polyurethan-Pulverbeschichtung	

- Gemäß EN 15714-3
- Testbedingungen:  
Ventil mit Durchflusskapazität: 0,6 m<sup>3</sup>/h Rohrdurchmesser: 6 mm; Medium: saubere Luft; Zufuhrdruck: 5,5 bar (g) ~ 80 psig; Last: durchschnittliche Last; Hub: 90°; Temperatur: Raumtemperatur.
- Abmessungen D1, D2 und D3 sind Standard. Abmessungen D1', D2' und D3' sind Optional.
- DA = Doppeltwirkend, SR = Einfachwirkend (Federrücklauf).

Drehmoment																				
Einfachwirkend																				
Feder-satz	Drehmoment Federhub		Drehmoment Lufthub (Nm)																	
	Start	Ende	2.0 barg		3.0 barg		4.0 barg		4.5 barg		5.0 barg		5.5 barg		6.0 barg		7.0 barg		8.0 barg	
			Start	Ende	Start	Ende	Start	Ende	Start	Ende	Start	Ende	Start	Ende	Start	Ende	Start	Ende	Start	Ende
10	33	21	64	50	108	94	153	139	175	161	198	184	220	206	242	228	287	273	332	318
20	65	41	40	12	85	57	129	102	152	124	174	146	196	169	219	191	263	236	308	280
30	98	62	-	-	61	19	106	64	128	86	150	109	173	131	195	153	240	198	284	243
40	131	82	-	-	-	-	82	26	104	49	127	71	149	93	171	116	216	161	261	205
50	163	103	-	-	-	-	-	-	81	11	103	34	125	56	148	78	192	123	237	168
60	196	124	-	-	-	-	-	-	-	-	-	-	102	18	124	41	169	85	213	130
Doppeltwirkend			82		124		167		188		209		230		251		293		335	

### Hinweise:

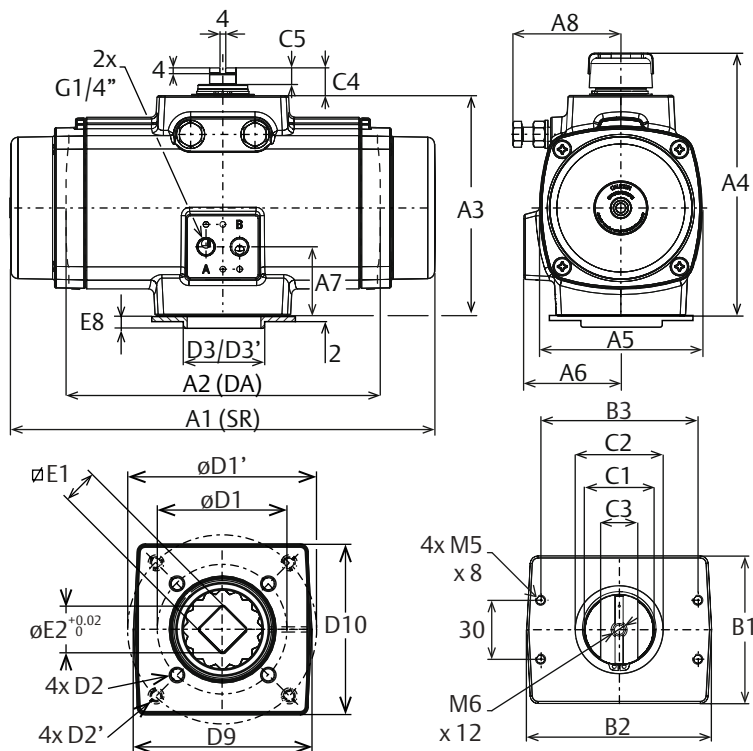
- Volumen ist das eigentliche Luftvolumen bei 1 atm.
- Flansch und Vierkantantrieb gemäß ISO 5211(DIN3337)
- Befestigungsschnittstelle des Magnetventils gemäß VDI/VDE3845 (NAMUR).
- Weitere Informationen zu Optionen, Material, Zertifizierungen und zur weiteren Vorgehensweise erhalten Sie in Ihrem nächstgelegenen Vertriebsbüro.

### Europäische Richtlinien:

- PED: geeignet für Verwendung mit Gasen der Gruppe 2 unter Einhaltung der Pressure Equipment Directive 2014/68/EU
- ATEX: geeignet für Verwendung in Gefahrenbereichen, die gemäß II 2 GD als Zone 1 oder 2 (Gase) und Zone 21 oder 22 (Staub) klassifiziert sind
- Konfiguration nach Datenblatt EFG.02.01.DE

# Data sheet F 200

## Metric - DIN3337



Dim. in mm		Size 200							
A1	A2	A3	A4	A5	A6	A7	A8	E1 Max.	
362	265	163	191	124	72	49	87	22.10	
B1	B2	B3	C1	C2	C3	C4	C5	E1 Min.	
75	94	80	36	45	19	20	12	22.00	
D1	D2	D3	D1'	D2'	D3'	D9	D10	E2	
102	M10x15	70	70	M8x13	50	94	90	28.20	

Principle	
Pneumatic rack & pinion actuator	
General data	
Bore	110 mm
Stroke	37.7 mm
Weight	SR 8.3 kg
	DA 6.0 kg
Volume	Port A 1.25 L
	Port B 1.05 L
Air connection	2x G1/4" (BSP)
Pressure range	MOP 8.3 barg
	SR 3 - 8.3 barg
	DA 0.2 - 8.3 barg
Pressure media	Clean, dry or lubricated air or inert gas.
Cycle speed DA <sup>(2)</sup>	Open 1.3 Sec.
	Close 0.9 Sec.
Cycle speed SR <sup>(2)</sup>	Open 1.0 Sec.
	Close 1.0 Sec.
Temperature range	-20°C to +80°C
Lubrication	Lubricated for life <sup>(1)</sup>
Stroke	90°
Over / Undertravel	+5° / -5° at each end
Finish	Polyurethan powder coat

1. According EN 15714-3.
2. Test conditions:  
Solenoid with flow capacity: 0.6 m<sup>3</sup>/hr; Pipe diameter: 6mm; Medium: clean air, Supply pressure: 5.5 barg ~ 80psig; Load: with average load; Stroke: 90°; Temperature: Room temperature
3. Dimensions D1, D2 und D3 are standard. Dimensions D1', D2' und D3' are optional.

Torque Output (Nm)																				
Spring Return																				
Spring set	Spring Stroke Torque		Air Stroke Torque (Nm)																	
	Start	End	3.0 barg		3.5 barg		4.0 barg		4.5 barg		5.0 barg		5.5 barg		6.0 barg		7.0 barg		8.0 barg	
			Start	End	Start	End	Start	End	Start	End	Start	End	Start	End	Start	Start	Start	End	Start	End
10	33	21	108	94	131	117	153	139	175	161	198	184	220	206	242	228	287	273	332	318
20	65	41	85	57	107	79	129	102	152	124	174	146	196	169	219	191	263	236	308	280
30	98	62	61	19	83	42	106	64	128	86	150	109	173	131	195	153	240	198	284	243
40	131	82	-	-	-	-	82	26	104	49	127	71	149	93	171	116	216	161	261	205
50	163	103	-	-	-	-	-	-	81	11	103	34	125	56	148	78	192	123	237	168
60	196	124	-	-	-	-	-	-	-	-	-	-	102	18	124	41	169	85	213	130
<b>Double acting</b>			124		146		167		188		209		230		251		293		335	

### Notes:

- Volume is the actual free air volume at 1 atm
- Flange and square drive to ISO 5211
- Solenoid mounting interface according to VDI/VDE 3845 (NAMUR)
- For further information regarding options, materials, certifications and additional execution please contact your regional sales office

### European Directives:

- PED : suitable for use with group 2 gases according to Pressure Equipment Directive 97/23/EC
- ATEX : suitable for use in hazardous areas classified II 2 GD, zones 1 or 2 (gases) and 21 or 22 (dust)
- For the configuration code please consult EFG.02.01.EN