

Beschreibung:

Der F10 ist ein Stellungsregler mit einstufigem Wegvergleich. Er ermöglicht eine stufenlose Lageregelung für eine Vielzahl von pneumatischen Drehantrieben. Ein einziges Universalmodell kann bei doppelt- und einfachwirkenden Antrieben eingesetzt werden.

Die Grundausführung besteht aus einer Düse-Prallplatte-Vorsteuerung, einem Kolbenschieberventil und einer mechanischen Rückkopplung mit verstellbarem Bereich. Dies erlaubt eine einfache Anpassung an alle üblichen Regelfunktionen wie Bereichsaufspaltung, Umkehrung der Wirkungsrichtung usw. ohne Einsatz von zusätzlichen Komponenten.

Die Modulbauweise ermöglicht die Hinzufügung einer breiten Palette von Zusatzbaugruppen, wie Mikroschalter, Induktivschalter, Manometer, Stellungsgeber und Volumenverstärker.

Der Anbau erfolgt nach der Industrienorm VDI/VDE 3845 (NAMUR), wobei die Antriebskupplung zur Spielbeseitigung federbelastet wird.

Spezifikationen:

Hysterese	: 0,6%	Einbaunorm	: VDI/VDE 3845
Linearität	: 1,0%	Zuluftanschluß	: G1/4"
Luftmenge	: 210 NI/min (bei 6 bar)	Luftversorgung	: 1,4 bis 8,6 bar
Luftverbrauch	: 15 NI/min (bei 6 bar)	Eingangssignal	
Min. Volumen	: 0,1 L	- Standard	: 0,2 bis 1,0 bar
Temperatur	: -20°C bis +80°C	- Einstellbar	: 0,2 bis 0,6 bar
Gehäuse	: IP65		0,6 bis 1,0 bar

Medien:

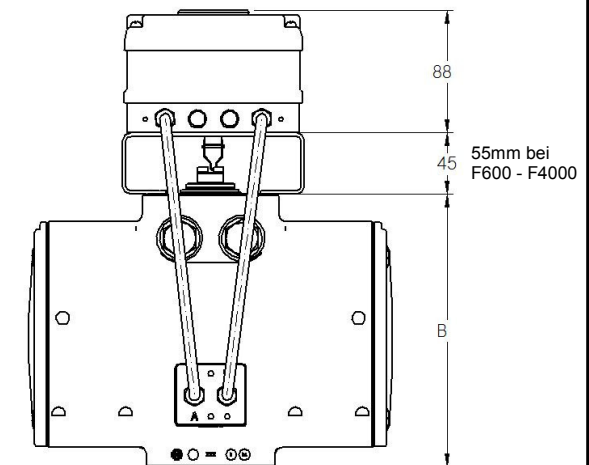
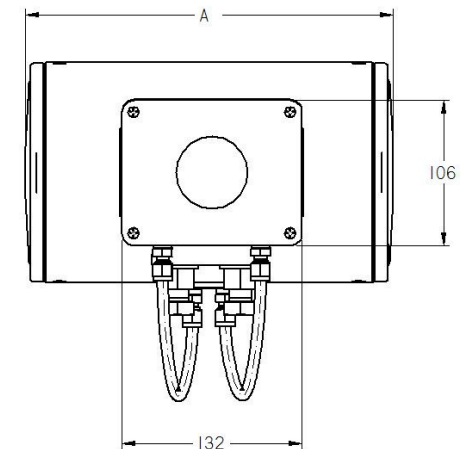
Instrumentenluft, trocken, auf 25 micron gefiltert
 Taupunkt soll 10°C niedriger sein als Betriebstemperatur
 Luftqualität Klasse 3-2-3 nach ISO 8573-1

Werkstoffe:

Gehäuse: Aluminiumlegierung
 Mechanische Teile: Edelstahl
 Lackierung: Polyester Pulverbeschichtet

Optionale Zusatzbaugruppen:

G1 : Manometerblock, für Instrumentenluft und zwei Ausgangsdrücke
 G2 : Manometerblock, für Zuluft und zwei Ausgangsdrücke
 PT2 : Stellungsgeber 2-Leiter-Ausführung
 S2 : Zwei mechanische Schalter
 IS2 : Zwei Induktivschalter 2-Leiter-Ausführung (eigensicher)
 PNP : Zwei Induktivschalter 3-Leiter-Ausführung
 POT : Potentiometer



Abm. in mm.	Antriebstyp										
	F25	F40	F65	F100	F200	F350	F600	F950	F1600	F2500	F4000
A FD	166	192	217	247	265	284	356	400	462	550	649
A FS	166	192	217	247	362	385	476	658	732	877	959
B	91	112	124	131	163	201	248	268	302	353	389

Description:

The Posiflex F10 pneumatic positioner is a simple, single stage, displacement balance instrument. It provides stepless positional control for a wide variety of rotary pneumatic actuators, a single universal model can be used for double acting or single acting applications.

The basic design incorporates a high enhancement flapper and nozzle spool valve and a adjustable range and reversing mechanical feedback. This permits it to be simply adjusted for all the normal control functions such as split range, reverse acting, etc. without the use of additional components. The modular construction allows the addition of a wide range of control options. These includes micro switches, inductive switches, pressure gauges, position transmitters and volume boosters. Mounting according to industry standard VDI/VDE 3845 (NAMUR), with the drive coupling spring loaded for zero backlash.

Specification:

Hysteresis	: 0,6%	Mounting	: VDI/VDE 3845
Linearity	: 1,0%	Air entry	: G1/4"
Air flow	: 210 NI/min (at 6 bar)	Air supply	: 1,4 to 8,6 bar
Air consumption:	15 NI/min (at 6 bar)	Input signal	
Min. volume	: 0,1 L	- Standard	: 0,2 to 1,0 bar
Temperature	: -20°C to +80°C	- Adjustable (Opt.)	: 0,2 to 0,6 bar
Housing	: IP65		0,6 to 1,0 bar

Media:

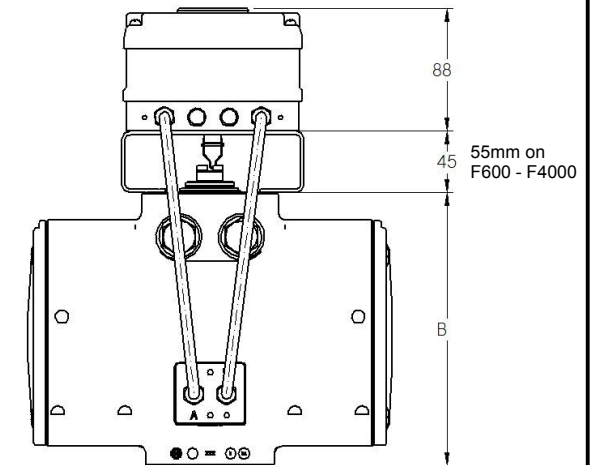
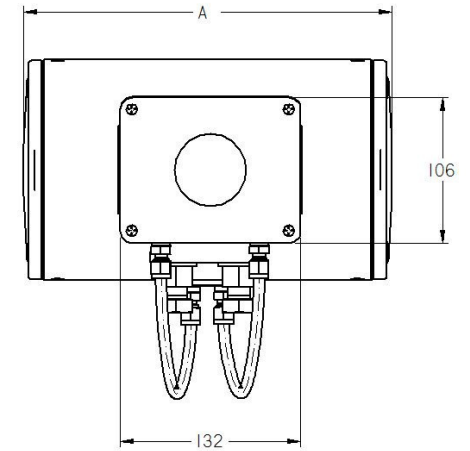
Non lubricated instrument air, filtered at 25 micron
 Dew point should be 10°C below environmental temperature
 Air quality class 3-2-3 according to ISO 8573-1

Materials:

Housing: Aluminium alloy
 Mechanical parts: Stainless steel
 Finish: Polyester powder coated

Modular control options:

- G1 : Gauge block, for instrument and two output pressures
- G2 : Gauge block, for supply and two output pressures
- PT2 : Position transmitter 2-wire
- S2 : Two mechanical switches
- IS2 : Two inductive switches 2-wire (intrinsically safe)
- PNP : Two inductive switches 3-wire
- POT : Potentiometer



Dim. in mm.	Actuator type										
	F25	F40	F65	F100	F200	F350	F600	F950	F1600	F2500	F4000
A FD	166	192	217	247	265	284	356	400	462	550	649
A FS	166	192	217	247	362	385	476	658	732	877	959
B	91	112	124	131	163	201	248	268	302	353	389