

Beschreibung

Der Stellungsgeber PTF20 ist speziell für F20 POSIFLEX - Stellungsregler als Aufsteckmodull entwickelt und ist als Baugruppe oder werkseitig lieferbar. Er liefert ein stetiges (4-20)mA - Ausgangssignal in Abhängigkeit von der mechanischen Stellung des Stellungsreglers. Die 2-Leiter-Funktion ist unabhängig von dem Eingangssignal.

Bauweise

Das PTF20-Modul wird in das Grundgerät direkt auf die Hauptplatine in das Gehäuse des F20 Stellungsreglers montiert. Die Leiterplatte (1) enthält ein Rückmeldepotentiometer (2), Potentiometer für Nullpunkt (3) und Bereich (4) und Anschlußklemmen (5) für die 2-Leiter - Verbindungen, die sowohl die Hilfsenergie für die Elektronik als auch das Ausgangssignal liefern.

Die Potentiometer für Nullpunkt (4) und Bereich (5) sind über den gesamten Bereich verstellbar, so daß unterteilte Bereiche und Umkehr der Wirkungsrichtung möglich sind. Die Anzeigewelle des Stellungsreglers liefert den Antrieb für das Potentiometer.

Jumper stehen zur Verfügung zur Einstellung geteilter Bereich (6) und Wirkungsweise (7+8).

Spezifikation

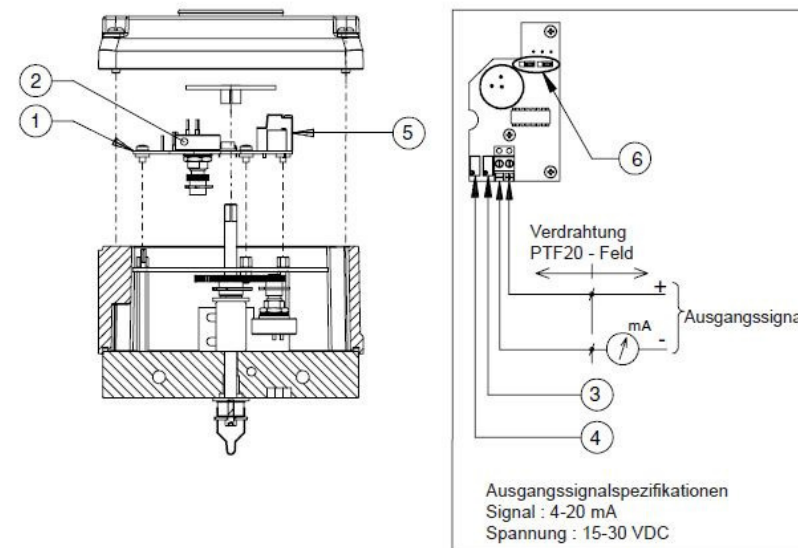
- Elektrischer Eingang : 2x M20x1,5 (Option; 1/2"NPT)
- Spannung : 15 bis 30V DC extern.
- Ausgang : 4 bis 20mA
- : Mit Null- und Bereichseinstellung über den Gesamtbereich
- Jumpereinstellung : Wirkungsweise (direkt oder umgekehrt)
- Temperatur : -20°C bis +80°C
- Gehäuse : Aluminiumguß
- Schutzklasse : IP65
- Lackierung : Polyester Pulverbeschichtet

Bestellbezeichnung

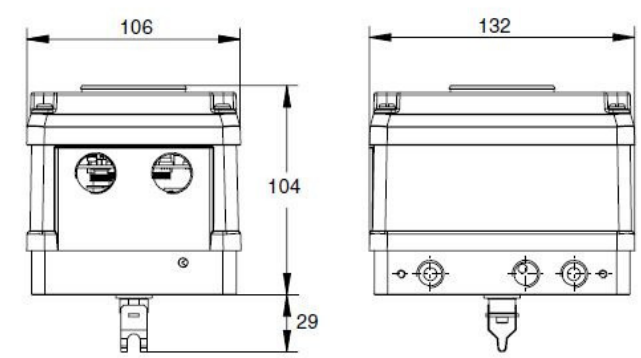
- Werkseitig lieferbar : Basisstellungsregler plus PTF20
z.B. F20+PTF20
- Als Bausatz lieferbar : "Bausatz PT2" plus Basisstellungsregler
z.B. PTF20+F20

Optional

Explosionsschutz (ATEX II 2 EEx ib IIC T6)



Ausgangssignalspezifikationen
Signal : 4-20 mA
Spannung : 15-30 VDC



Description

PTF20 position transmitter is specially designed for F20 POSIFLEX positioners as a "plug-in" option and is available as kit or factory option. The PTF20 position transmitter provides a continuous 4-20 mA output signal in proportion to the mechanical position of the positioner. The two wire function is independent from the input signal.

Construction

The PTF20 position transmitter card is directly mounted on top of the main board in the enclosure of the F20 positioner. The card (1) has its own feedback potentiometer (2), trimmers for zero (3) and span (4) adjustments and terminals (5) for the 2-wire-connections, which are used for power supply for the electronics as well as the output signal.

The trimmers for zero and span can be set throughout the complete range. This way split range and reverse acting is possible. The positioners indicator spindle provides the drive for the potentiometer. Jumpers (6) are provided to select the action (direct or reverse).

Specification

- Entries : 2x M20x1.5 (option, 1/2" NPT)
- Voltage : 15 - 30 VDC. (external)
- Temperature : -20° C to +80° C
- Output : 4 - 20 mA
- : With full range adjustment for zero and range
- Jumper setting : Action (direct or reverse).
- Housing : Aluminium Alloy
- Enclosure : IP65
- Finish : Polyester powder coated

Identification

- Factory option : Add '+PTF20' to the basic positioner number ie: F20+PTF20.
- Kit option : PTF20-F20.

Option

Intrinsically safe (is part of intrinsically safe certificate of complete F20)

II 2 EEx ib IIC T4*

TÜV certificate : TÜV 10 ATEX 379858

* Tamb =

- Standard : -20°C to +60°C @ T4
- : -20°C to +40°C @ T6
- Low Temp. : -50°C to +60°C @ T4
- : -50°C to +40°C @ T6

