

Beschreibung

Der Stellungsgeber POT ist eine Optionsbaugruppe für POSIFLEX - Stellungsregler. Er dient zur analogen Anzeige der mechanischen Stellung des Stellungsreglers mittels des proportional zum Drehwinkel der Welle des Stellungsreglers eingestellten Widerstandswertes eines Präzisions-Potentiometers.

Bauweise

Das vormontierte POT- Modul (14) besteht aus der Leiterplatte (10) mit dem Potentiometer und den Anschlußklemmen (27) für die direkte Verbindung mit dem Steuerkreis. Bei Anschluß gemäß oben dargestelltem Schema wird ein Spannungssignal zur analogen Anzeige der Stellung gebildet.

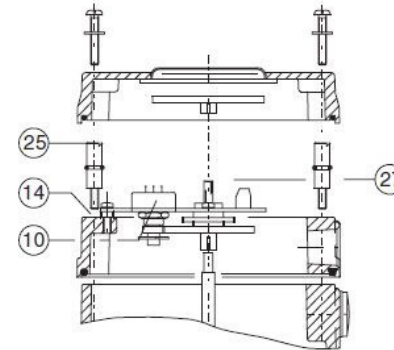
Das POT - Modul wird an das Grundgerät durch Einfügen zwischen Gehäuserahmen und Deckel angebaut. Die Anzeigewelle des Stellungsreglers liefert den Antrieb für das Potentiometer. Die Optionsbaugruppen sind stapelbar und voll modular aufgebaut, so daß Kombinationen von Stellungsgebern und Schaltermodulen, je nach Anforderung, realisiert werden können.

Spezifikation

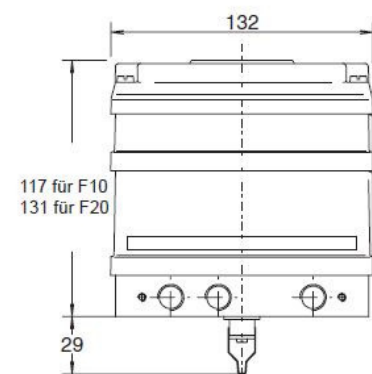
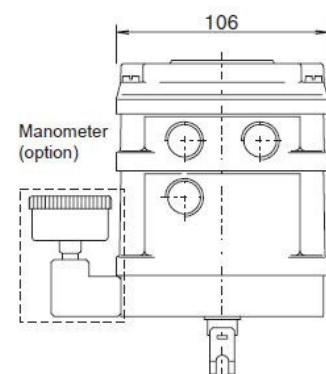
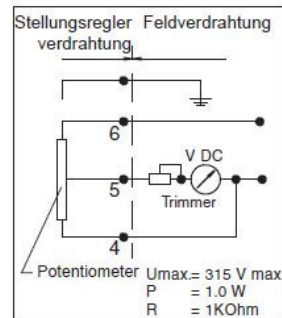
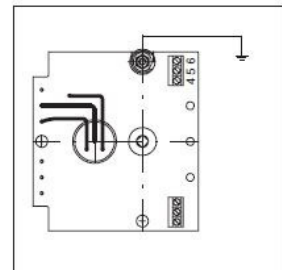
- Elektrischer Eingang : 2x M20x1,5 (Option; 1/2"NPT)
- Temperatur : -20°C bis +80°C
- Spannungsfestigkeit : Bis 315V
- Leistung : Max. 1W
- Widerstand : 1k Ohm ±20%
- Linearität : ≤ 1%
- Gehäuse : Aluminiumguß
- Lackierung : Polyester Pulverbeschichtet
- Schutzklasse : IP54 (Option IP65)

Bestellbezeichnung

- Werkseitig lieferbar : Basisstellungsregler plus POT
z.B. F10+POT
- Als Bausatz lieferbar : "Bausatz POT" plus Basisstellungsregler
z.B. POT+F10



Pos.	Anz.	Bezeichnung
14	1	Stellungsgebermodul
25	4	Abstandsschrauben



Description

This positioner variation has the addition of a potentiometer to provide a continuous output signal in proportion to the mechanical position of the positioner.

The POT variation may be used with Posiflex F10 or F20 positioners and is available as a kit or factory option.

The POT module (14) is pre-assembled with it's circuit board (10), potentiometer and terminals (27) for a direct connection to the control circuit. When connected as shown a voltage signal will indicate an analog position.

Construction

The POT module is assembled to the basic positioner by inserting it between the base housing and the cover. The positioner indicator spindle provides the drive for the potentiometer.

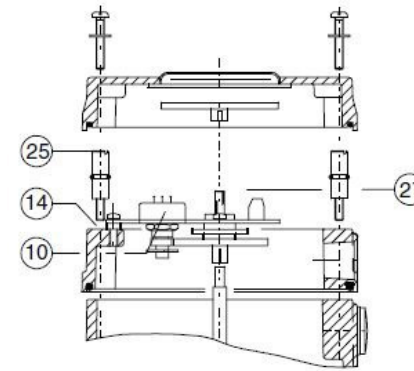
Control options are stackable and fully modular so that various combinations may be assembled as required.

Specification

- Entries : 2x M20x1.5 (option, 1/2" NPT)
- Temp. : -20° to +80°C
- Voltage : Up to 315 V
- Power : 1.0 Watt
- Resistance : 1 KOhm (±20%)
- Linearity : 3%
- Housing : Aluminium Alloy
- Finish : Polyester powder coated
- Enclosure : IP65

Identification

- Factory Option : Add "+POT" to the basic positioner number. ie. F10+POT
- Kit Option : POT-F10/F20



Pos.	Qty.	Description
14	1	Position transmitter module
25	4	Spacer standoff screws

