

**Beschreibung**

Der Sensor IS2 ist eine Optionsbaugruppe für POSIFLEX - Stellungsregler. Er enthält zwei induktive Schlitz-initiatoren in 2-Draht-Technik, die elektrische Binärsignale zur elektrischen Anzeige der Endstellungen des Stellungsreglers liefern. Diese elektronischen Schalter sind kontaktfrei und liefern ein prellfreies Ausgangssignal. Durch ihr sehr geringes Energieniveau sind sie in explosionsgefährdeten Gebieten einsetzbar, wenn sie mit eigensicheren Steuerkreisen gespeist werden. Die Schalter sind zertifiziert nach EEx ia und damit einsetzbar in den Zonen 0, 1 und 2 mit allen Gasgruppen.

**Bauweise**

Die Initiatoren werden durch zwei Segmente angesteuert, die so ausgebildet sind, daß bei Erreichen der Endlagen die Initiatoren bedämpft angefahren werden können. Alle mechanischen Teile sind innerhalb des Gehäuses angeordnet. Beide Initiatoren sind, unabhängig voneinander, einstellbar über den gesamten Arbeitshub. Im Normalfall sind sie aber auf die Anzeige bei etwa 5 Grad vor jeder Endlage eingestellt. Die Anschlüsse beider Initiatoren sind vorverdrahtet auf den Anschlußklemmen, die leicht zugänglich sind, wenn der Stellungsreglerdeckel abgenommen ist.

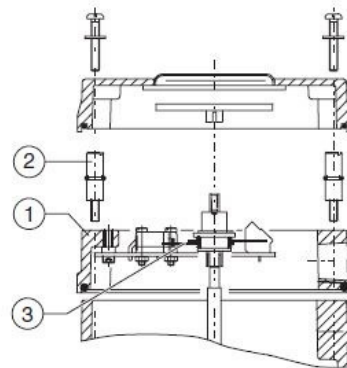
Der IS2 - Modul wird an das Grundgerät durch Einfügen zwischen Gehäuserahmen und Deckel angebaut. Die Optionsbaugruppen sind stapelbar und voll modular aufgebaut, so daß Kombinationen von Stellungsgebern und Lageschaltern je nach Anforderung realisiert werden können.

**Spezifikation**

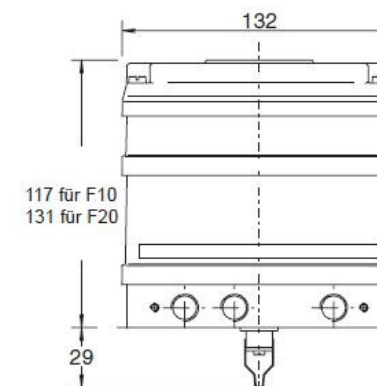
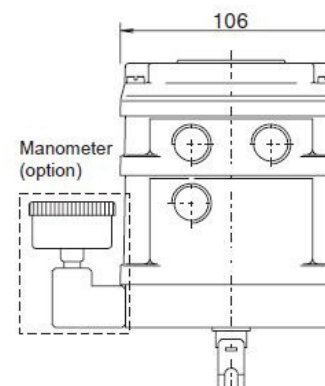
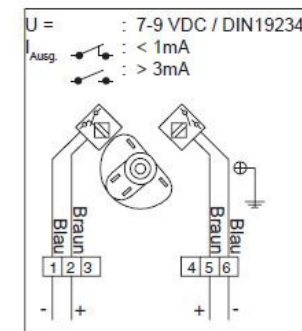
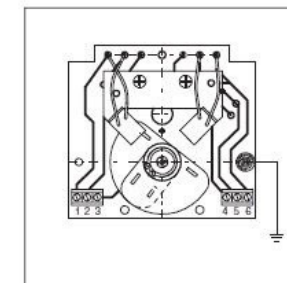
- Schaltertype : Induktive 2-Draht-Schlitzinitiatoren SJ 3.5 N
- Spannung : 7-9V DC (entsprechend DIN 19234) wird von Schaltverstärkerbereitgestellt
- Ausgang : ≤1mA (geschaltet)  
: ≥ 3mA (ungeschaltet)
- Anschlüsse : Klemmleisten innerhalb des Gehäuses
- Elektrischer Eingang : 2x M20x1,5 (Option; 1/2"NPT)
- Temperaturbereich : -20°C bis +80°C
- Gehäuse : Aluminiumguß
- Lackierung : Polyester Pulverbeschichtet
- Schutzklasse : IP54 (Option IP65)

**Bestellbezeichnung**

- Werkseitig lieferbar : Basisstellungsregler plus IS2  
z.B. F10+IS2
- Als Bausatz lieferbar : "Bausatz IS2" plus Basisstellungsregler  
z.B. IS2+F10



Pos.	Anz.	Bezeichnung
1	1	IS2 Schaltmodul
2	4	Abstandsschrauben



**Description**

This positioner variation has the addition of two 2 wire inductive switches to provide indication at the end of stroke positions. These electronic switches are contact free and provide an exceptionally “clean” output signal, they are inductive proximity switches and their ultra low power enables them to be used in explosion hazardous areas when incorporated in intrinsically safe control circuits. They are certified EEx ia and may be used in zones 1 and 2 with all gas groups.

The switches are operated by two cams on an extension of the positioner indicator spindle and all mechanical parts are contained within the enclosure. Both switch points are independently adjustable throughout the operating stroke, but are normally set to indicate at about 5° before each end position.

IS2 switch modules may be added to standard Posiflex F10 or F20 positioners and are available as kit or factory options. Two electrical entries are provided, one of which is fitted with a blanking plug.

**Construction**

The IS2 switch module (1) is assembled to the basic positioner by inserting it between the base housing and the cover. The positioner spindle provides the drive for the switch cams.

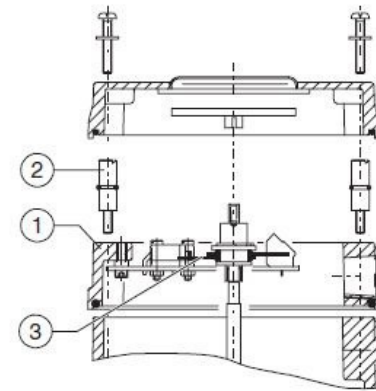
Control options are stackable and fully modular so that combinations of position transmitters and switch modules can be assembled as required.

**Specification**

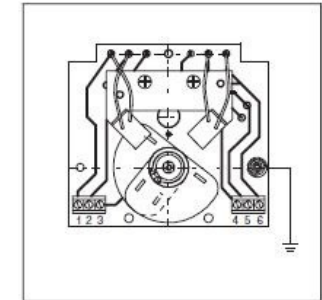
- Switches:
- Type : Inductive, 2 wire, SJ 3.5 N
  - Voltage : 7 to 9V DC (acc. to DIN 19234)
  - Output Un-switched : > 3 mA
  - Switched : < 1 mA
  - Protection : Intrinsically safe
  - Marking: II 2 EEx ib IIC T6
  - P&F Certificate : PTB 99 ATEX2219X
  - Connections : Terminals inside the casing
  - Entries : 2x M20x1.5 (option, 1/2" NPT)
  - Temperature : -20° to +80°C
  - Housing : Aluminium Alloy
  - Finish : Polyester powder coated
  - Enclosure : IP65

**Identification**

- Factory Option : Add “+IS2” to the basic positioner number  
ie. F10+IS2
- Kit Option : PNP-F10



Pos.	Qty.	Description
1	1	IS2 switch module
2	4	Spacer standoff screws



U = : 7-9 VDC / DIN19234  
 I<sub>output</sub> : < 1mA  
           : > 3mA

