

**Beschreibung**

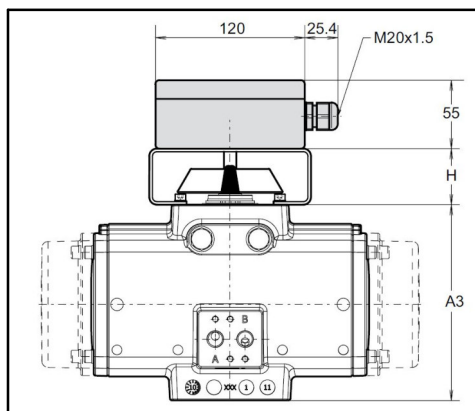
Dieser eigensichere Vestamid Schaltkasten enthält zwei Näherungsinhibitoren zur Rückmeldung der Antriebspositionen voll geöffnet und voll geschlossen.

Die Schalter werden von Schaltfahnen über eine Verlängerung der Antriebswelle betätigt. Alle mechanischen Teile befinden sich im Schaltkasten.

Die Schaltfahnen sind für eine schnelle Inbetriebnahme einfach einstellbar. Die Schalter können als "unbetätigt" oder "betätigt" arbeiten.

Die Schalter sind an einer Klemmenleiste vorverdrahtet, welche nach Entfernen der oberen Abdeckung leicht zugänglich ist. Die Schrauben der oberen Abdeckung sind gegen Verlust gesichert.

Der Schaltkasten wird an der Oberseite mit einer Montagebrücke nach VDI/VDE 3845 (NAMUR) montiert. Der Antrieb kann mit einer visuellen Stellungsanzeige ausgerüstet werden.



**Schutzart**

Das Gehäuse ist geprüft nach IP65 und entsprechend staub- und wasserdicht.

**Zertifizierung**

Der Schaltkasten ist zertifiziert und eignet sich für die Zonen 0, 1 und 2 mit allen Gasgruppen.

**Produktmarkierung**

**ATEX - Zonen 0, 1 und 2**

Methode: Eigensicher  
 Markierung: II 1G Ex ia IIC T6...T4 Ga  
 Zertifikat: DEKRA 18ATEX0079X  
 Temperatur: -20°C bis +70°C

Die tatsächliche obere Temperatur kann durch die Anwendung begrenzt werden. Einzelheiten siehe Baumusterprüfbescheinigung oder Betriebsanleitung.

**Spezifikation**

**Schalter**

Hersteller: Pepperl & Fuchs  
 Typ: 2x SC3,5-G-N0  
 Spannung: 8 VDC (Ri = 1kOhm)  
 Stromstärke: Geschaltet, <1mA, (Ausgang) Ungeschaltet, >3mA  
 Standard: DIN EN 60947-5-6 (NAMUR)  
 Schaltstellung: Einstellbar "Unbetätigt", "Betätigt" oder Fixiert "Unbetätigt"

**Gehäuse**

Material: Vestamidgehäuse, Fenster Durchmesser 50mm: ABS  
 Elektrischer Anschluss: 1x M20x1,5  
 Schutzart: IP65  
 Montage: Nach NAMUR VDI/VDE 3845, der F12 Antrieb hat eine eigene Montagebrücke

**Identifizierung**

LDN-IS10 Vestamidgehäuse mit 2x Pepperl & Fuchs SC3,5-G-N0

**Option**

Aluminiumgehäuse

**mitgelieferte, vorinstallierte**

**Kabelverschraubung**

Klemm- und Dichtbereich: 5-9 mm  
 Drehmoment Überwurfmutter: 4,5 Nm

Dim. In	Antriebsmodell												
	F12	F25	F40	F65	F100	F150	F200	F350	F600	F950	F1600	F2500	F4000
<b>A1 - FS</b>	118	166	192	217	247	304	362	385	476	658	732	877	959
<b>A2 - FD</b>	103	166	192	217	247	235	265	284	356	400	462	550	649
<b>A3</b>	80	91	112	124	131	157	163	201	248	268	302	354	389
<b>A5</b>	60	68	82	92	103	116	124	161	195	239	306	350	400
<b>A6</b>	60	49	55	58	64	69	72	85	102	131	149	170	196
<b>H</b>	45	45	45	45	45	45	45	45	55	55	55	55	55

**Elektrischer Anschluss**  
**P&F Typ: 2x SC3,5-G-N0**

