

Beschreibung

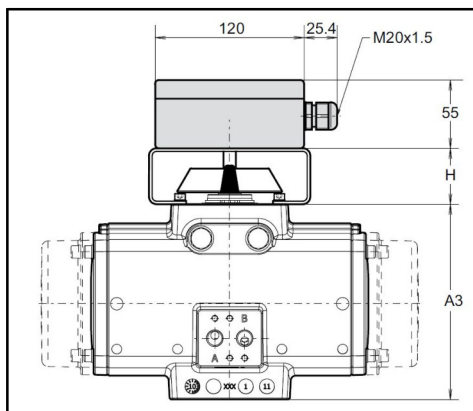
Dieser eigensichere Vestamid Schaltkasten enthält zwei Näherungsinitiatoren zur Rückmeldung der Antriebspositionen voll geöffnet und voll geschlossen.

Die Schalter werden von Schaltfahnen über eine Verlängerung der Antriebswelle betätigt. Alle mechanischen Teile befinden sich im Schaltkasten.

Die Schaltfahnen sind für eine schnelle Inbetriebnahme einfach einstellbar.

Die Schalter sind an einer Klemmenleiste vorverdrahtet, welche nach Entfernen der oberen Abdeckung leicht zugänglich ist. Die Schrauben der oberen Abdeckung sind gegen Verlust gesichert.

Der Schaltkasten wird an der Oberseite mit einer Montagebrücke nach VDI/VDE 3845 (NAMUR) montiert. Der Antrieb kann mit einer visuellen Stellungsanzeige ausgerüstet werden.



Schutzart

Das Gehäuse ist geprüft nach IP65 und entsprechend staub- und wasserdicht.

Zertifizierung

Der Schaltkasten ist zertifiziert und eignet sich für die Zonen 0, 1 und 2 mit allen Gasgruppen.

Produktmarkierung

ATEX - Zonen 0, 1 und 2

Methode: Eigensicher
 Markierung: $\text{Ex II 1G Ex ia IIC T6...T4 Ga}$
 Zertifikat: DEKRA 18ATEX0079X
 Temperatur: -20°C bis +70°C

Die tatsächliche obere Temperatur kann durch die Anwendung begrenzt werden. Einzelheiten siehe Baumusterprüfbescheinigung oder Bedienungsanleitung.

Spezifikation

Schalter

Hersteller: Pepperl & Fuchs
 Typ: 2x NJ2-11-N-G
 Spannung: 8 VDC (Ri = 1kOhm)
 Stromstärke: Geschaltet, <1mA,
 (Ausgang) Ungeschaltet, >3mA
 Standard: DIN EN 60947-5-6 (NAMUR)
 Schaltstellung: Einstellbar "Betätigt"

Gehäuse

Material: Vestamidgehäuse, Fenster Durchmesser 50mm: ABS

Elektrischer Anschluss:

1x M20x1,5
 Schutzart: IP65
 Montage: Nach NAMUR VDI/VDE 3845, der F12 Antrieb hat eine eigene Montagebrücke

Identifizierung

LDN-IS4 Vestamidgehäuse mit 2x Pepperl & Fuchs NJ2-11-N-G

Option

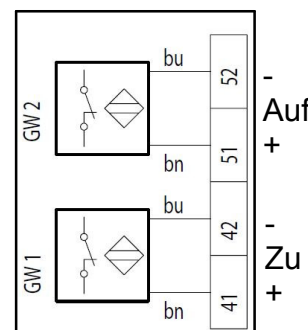
Aluminiumgehäuse

mitgelieferte, vorinstallierte

Kabelverschraubung

Klemm- und Dichtbereich: 5-9 mm
 Drehmoment Überwurfmutter: 4,5 Nm

Elektrischer Anschluss
P&F Typ: 2 x NJ2-11-N-G



Dim. In mm.	Antriebsmodell												
	F12	F25	F40	F65	F100	F150	F200	F350	F600	F950	F1600	F2500	F4000
A1 - FS	118	166	192	217	247	304	362	385	476	658	732	877	959
A2 - FD	103	166	192	217	247	235	265	284	356	400	462	550	649
A3	80	91	112	124	131	157	163	201	248	268	302	354	389
A5	60	68	82	92	103	116	124	161	195	239	306	350	400
A6	60	49	55	58	64	69	72	85	102	131	149	170	196
H	45	45	45	45	45	45	45	45	55	55	55	55	55