

**Beschreibung**

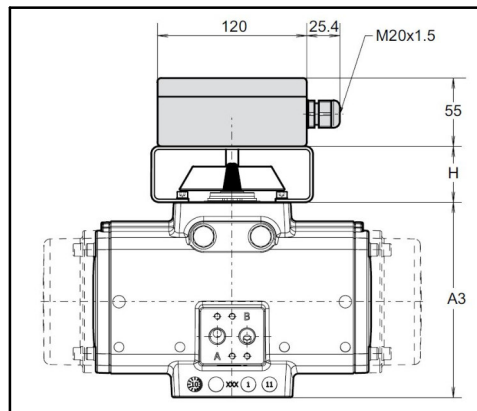
Dieser eigensichere Aluminium Schaltkasten enthält zwei Näherungsinhibitoren zur Rückmeldung der Antriebspositionen voll geöffnet und voll geschlossen.

Die Schalter werden von Schaltfahnen über eine Verlängerung der Antriebswelle betätigt. Alle mechanischen Teile befinden sich im Schaltkasten.

Die Schaltfahnen sind für eine schnelle Inbetriebnahme einfach einstellbar. Die Schalter können als "unbetätigt" oder "betätigt" arbeiten.

Die Schalter sind an einer Klemmenleiste vorverdrahtet, welche nach Entfernen der oberen Abdeckung leicht zugänglich ist. Die Schrauben der oberen Abdeckung sind gegen Verlust gesichert.

Der Schaltkasten wird an der Oberseite mit einer Montagebrücke nach VDI/VDE 3845 (NAMUR) montiert. Der Antrieb kann mit einer visuellen Stellungsanzeige ausgerüstet werden.



**Spezifische Nutzungsbedingungen**

Da das Gehäuse des Schaltkastens vom Typ LDNA-IS aus Aluminium hergestellt ist, muss es, wenn es in einem Bereich montiert wird, in dem die Verwendung von Geräten der Kategorie 1 G erforderlich ist, so installiert werden, dass Zündquellen aufgrund von Schlag- und Reibungsfunken ausgeschlossen sind.

Da das Gehäuse des Schaltkastens vom Typ LDNA-IS lackiert ist, ist darauf zu achten, dass wenn es in einem Bereich montiert wird, in dem die Verwendung von Geräten der Kategorie 1 D oder 2 D erforderlich ist, elektrostatische Aufladungen an den beschichteten Teilen des Schaltkastens vermieden werden.

Dim. In mm.	Antriebsmodell												
	F12	F25	F40	F65	F100	F150	F200	F350	F600	F950	F1600	F2500	F4000
A1 - FS	118	166	192	217	247	304	362	385	476	658	732	877	959
A2 - FD	103	166	192	217	247	235	265	284	356	400	462	550	649
A3	80	91	112	124	131	157	163	201	248	268	302	354	389
A5	60	68	82	92	103	116	124	161	195	239	306	350	400
A6	60	49	55	58	64	69	72	85	102	131	149	170	196
H	45	45	45	45	45	45	45	45	55	55	55	55	55

**Schutzart**

Das Gehäuse ist geprüft nach IP65 und entsprechend staub- und wasserdicht.

**Zertifizierung**

Der Schaltkasten ist zertifiziert und eignet sich für die Zonen 0, 1, 2, 20, 21 und 22 mit allen Gas- und Staubgruppen.

**Produktmarkierung**

**ATEX - Zonen 0, 1, 2, 20, 21 und 22**

Methode: Eigensicher

Markierung:

⊕II 1G Ex ia IIC T6...T4 Ga

⊕II 1D Ex ia IIIC T<sub>200</sub>T41°C...T80°C Da

Zertifikat: DEKRA 18ATEX0079 X

Temperatur: -20°C bis +80°C

Die tatsächliche obere Temperatur kann durch die Anwendung begrenzt werden.

Einzelheiten siehe Baumusterprüfbescheinigung oder Bedienungsanleitung.

**Spezifikation**

**Schalter**

Hersteller: Pepperl & Fuchs  
 Typ: 2x SJ3,5-N  
 Spannung: 8 VDC (Ri = 1kOhm)  
 Stromstärke: Geschaltet, <1mA, Ungeschaltet, >3mA (Ausgang)  
 Standard: DIN EN 60947-5-6 (NAMUR)  
 Schaltstellung: Einstellbar "Unbetätigt", "Betätigt" oder Fixiert "Unbetätigt"

**Gehäuse**

Material: Aluminiumgehäuse  
 Elektrischer Anschluss: 1x M20x1,5  
 Schutzart: IP65  
 Montage: Nach NAMUR VDI/VDE 3845, der F12 Antrieb hat eine eigene Montagebrücke

**Identifizierung**

LDNA-IS2 Aluminiumgehäuse mit 2x Pepperl & Fuchs SJ3,5-N

**Option**

Vestamidgehäuse

**mitgelieferte, vorinstallierte**

**Kabelverschraubung**

Klemm- und Dichtbereich: 5-9 mm  
 Drehmoment Überwurfmutter: 4,5 Nm

**Elektrischer Anschluss**

**P&F Typ: 2x SJ3,5-N**

